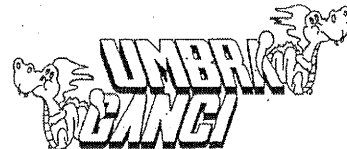


ISTRUZIONI DI MONTAGGIO
FITTING INSTRUCTIONS
INSTRUCTIONS DE MONTAGE
MONTAGEANLEITUNG
INSTRUCCIONES DE MONTAJE

NR. ARTICOLO : 34009/VM

DISPOSITIVO DI TRAINO TIPO TOWING BRACKET TYPE DISPOSITIF DE REMORQUAGE TYPE ANHAENGEVORRICHTUNG TYP DISPOSITIVO DE CAREO TIPO		34009	
PER AUTOVEICOLI FOR CARS POUR AUTOS FÜR KRAFTFAHRZEUGE PARA AUTOVEHICULO		VOLKSWAGEN TOURAN, SKODA SUPERB , SKODA YETI	
TYPE	1T , 3T , 5L	Touran 2003 => Superb 2008 => Yeti 2009 =>	
CLASSE E TIPO DI ATTACCO CLASS AND HITCH TYPE CLASSE ET TYPE DE CROCHET KLASSE UND BEFESTIGUNGSART CLASES DE ACOPLAMIENTO	OMOLOGAZIONE HOMOLOGATION HOMOLOGATION ZULASSUNG APROBACION	CARICO VERTICALE MAX MAX VERTICAL MASS MASSE VERTICALE MAXIMUM ZUL. STUETZLAST CARGA MAX. VERTICAL	
F	e3 00 – 7494 (DIR. 94/20/CE)	S = 100 kg	
VALORE D D VALUE VALEUR D D WERT VALOR D	D = 10,6 kN		10,6 kN

COPPIA DI SERRAGGIO PER VITI: TORQUE SETTINGS FOR NUTS AND BOLTS: COUPLE D E SERRAGE POUR VIS: SCHRAUBENZUGSMOMENT: MOM. DE PRESION PARA TORNILLOS Y TUERCAS:	M6 =10Nm M8 =25Nm M10=55Nm M12=85Nm M14=135Nm M16=200Nm
--	---



UMBRA RIMORCHI S.r.l. Via C. Pizzoni, 37/39 - 06132 S. Sisto - Perugia - Italy
Tel. +39(0)75/5280260-5280453 Fax +39(0)75/5287033

NOTE IMPORTANTI:

1. Prima dell'installazione assicurarsi che il dispositivo di traino in oggetto sia adatto per il veicolo sul quale lo si intende installare verificando che il n° di omologazione e di estensione oppure il tipo dell'autoveicolo, riportati sulla carta di circolazione, esista sul documento del gancio traino. In caso contrario consultare l'ufficio documenti per chiarimenti o richiesta di documenti aggiornati.
2. Il dispositivo di traino è un elemento di sicurezza e come tale deve essere installato solamente da un tecnico specializzato.
3. Elementi danneggiati o usurati devono essere sostituiti con ricambi originali da un tecnico specializzato.
4. E' proibito effettuare qualsiasi tipo di modifica significativa o riparazione alla struttura del dispositivo di traino.

USO E MANUTENZIONE:

5. La sfera del dispositivo di traino deve essere mantenuta pulita e lubrificata. Per la massima sicurezza controllare saltuariamente il diametro della sfera; qualora il diametro della stessa, in diversi punti, sia ridotto a 49 mm il dispositivo di traino non potrà essere più utilizzato sino alla sostituzione della sopraccitata sfera.
6. Dopo 1000 Km di traino tutta la bulloneria del dispositivo di traino deve essere controllata e riportata al valore di coppia di serraggio come indicato nella pagina delle istruzioni di montaggio.

ATTENZIONE :

L'installatore del gancio di traino ha l'obbligo di fissare, all'altezza della sfera, in posizione ben visibile, una targhetta con l'indicazione del carico massimo sulla sfera prescritto per la vettura sulla quale viene montato il dispositivo di traino.

DISPOSITIVO DI TRAINO TIPO : 34009
TIPO FUNZIONALE : 1T SE???X01 ?????????????5K? , 1T AV???X0 ????????????? , 1T X0??? ????? , 1T ?????X01 ????????????? , 1T ????? ????????????? , 1T ????? ????????????? , 1T ????? ????????????? , 1T ????? ????????????? , 1T ????? ????????????? , 1T ????? ????????????? , 1T ????? ????????????? 3T ?????X01 ????????????? , 3T ?????X01 ????????????? 5L ?????????????
(Touran) (Superb) (Yeti)
CARICO STATICO SU SFERA : 75 Kg
LARGHEZZA MAX RIMORCHIABILE : Per Touran e Yeti = 2,50 m Per Superb = 2,55 m
MASSA RIMORCHIABILE : (vedere nella carta di circolazione del veicolo)

DA COMPILARE PER IL COLLAUDO

DICHIARAZIONE DI RESPONSABILITA' PER IL MONTAGGIO :
Si dichiara che il presente dispositivo di traino tipo.....
è stato montato a regola d'arte, rispettando le prescrizioni fornite sia del costruttore del veicolo che del costruttore del dispositivo di traino, sull'autoveicolo modello.....con targa.....
....., li (timbro e firma)

Si dichiara inoltre di aver informato l'utente del veicolo sull'USO e MANUTENZIONE del dispositivo stesso.

ISTRUZIONI DI MONTAGGIO

COD. 34009

NR.ARTICOLO: 34009/VM

- 1) Nr. 4 / VITI M10x30 - RONDELLA \varnothing 30 - CONTACT
- 2) BULLOINI M12 - ED EVENTUALI SPESSORI

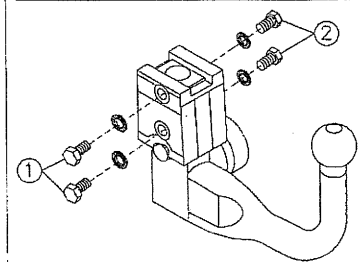
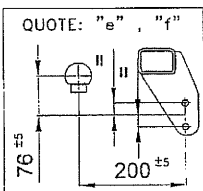
ACS tipo 3012

Appr. Nr. e4 00-2164

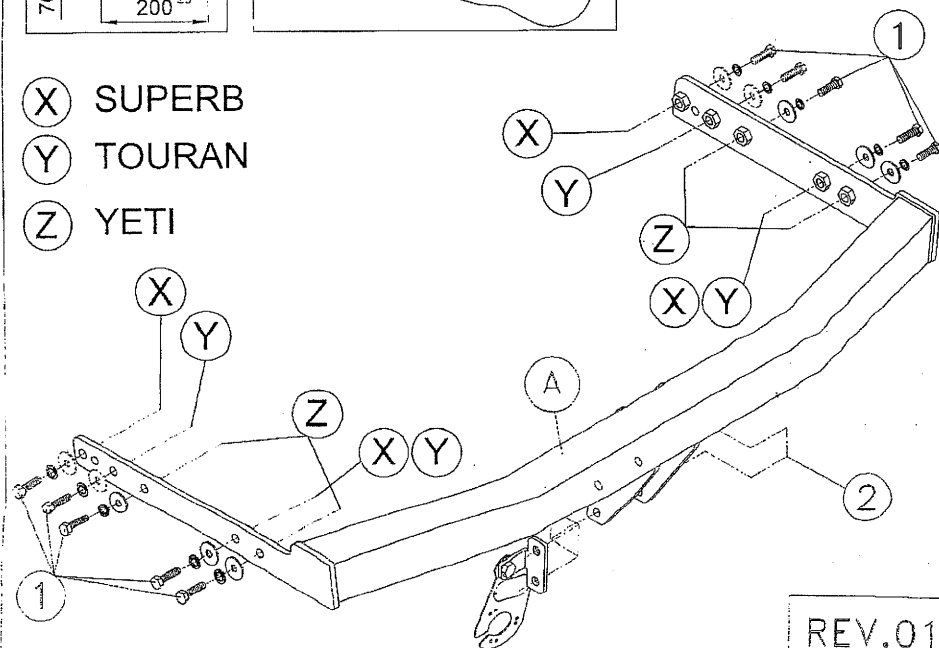
Appr. Nr. e4 00-2608

Appr. Nr. e4 00-2932

- 1) Nr.2 VITE M12x30 - CONTACT
- 2) Nr.2 VITE M12x25 - CONTACT



- (X) SUPERB
 (Y) TOURAN
 (Z) YETI



Da sotto il veicolo eliminare eventuale mastice di protezione dai punti di contatto tra la scocca e la struttura di traino e verniciare le parti scoperte con vernice antiruggine.

1. **Solo per YETI:** smontare coperchio sotto i fanali per smontare i dadi fissaggio paraurti. Allentare i fascioni copriuota in corrispondenza dei longheroni.
2. Smontare il paraurti posteriore ed eliminare la barra di rinforzo paraurti.
3. **Solo per YETI:** togliere il nastro adesivo in corrispondenza dei punti di ancoraggio "1" e smontare successivamente le sedi delle viti fissaggio fascioni copriuota incastrate sulla parte esterna dei longheroni.
4. **Solo per SUPERB:** abbassare il rivestimento paracalore.
5. Posizionare la struttura di traino "A" con riferimento ai fori "1" e fissare.
Attenzione: posizionare i fori "1" a seconda se si sta installando la struttura di traino su una *Touran, Superb o Yeti*.
6. Serrare a fondo la bulloneria con coppia di serraggio secondo la tabella riportata.
7. Effettuare il collegamento elettrico alla presa di corrente, seguendo le istruzioni indicate nel libretto "uso e manutenzione" in dotazione alla vettura e le posizioni dettate dallo schema allegato nel kit elettrico.
8. Effettuare un taglio del paraurti secondo lo schema indicato.
9. **Solo per YETI:** praticare un piccolo taglio della scocca secondo lo schema indicato.
10. **Solo per YETI:** Rimontare le sedi delle viti di fissaggio fascioni copriuota sulla parte esterna dei longheroni facendo attenzione che non interferiscano alla struttura di traino appena montata.
11. **Solo per SUPERB:** rialzare il rivestimento paracalore.
12. Rimontare il paraurti posteriore.
13. **Solo per YETI:** rimontare i fascioni copriuota, i dadi paraurti sotto i fanali, e i coperchi.

NR. ARTICOLO 34009/VM, 34009/C
 PORTA PRESA RUOTABILE A SCOMPARSA

NR. ARTICOLO 34009/YC
 PORTA PRESA FISSO

COPPIA SERRAGGIO DELLE VITI:

M6 = 10 Nm

M10 = 55 Nm

M14 = 135 Nm

M8 = 25 Nm

M12 = 85 Nm

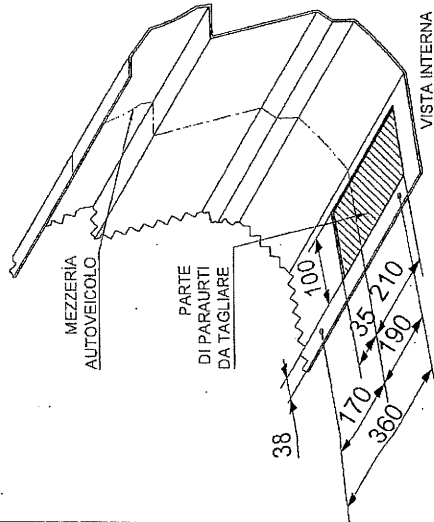
M16 = 200 Nm

REV.01

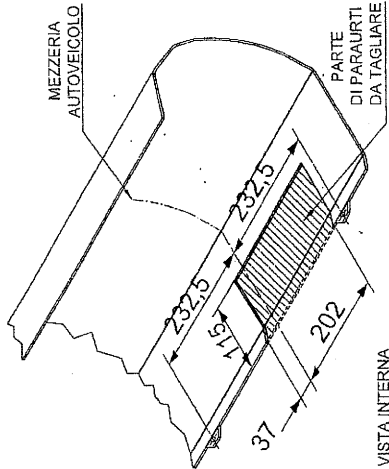
REV. 01

SCHEMA TAGLIO PARAURTI POSTERIORE COD. 34009

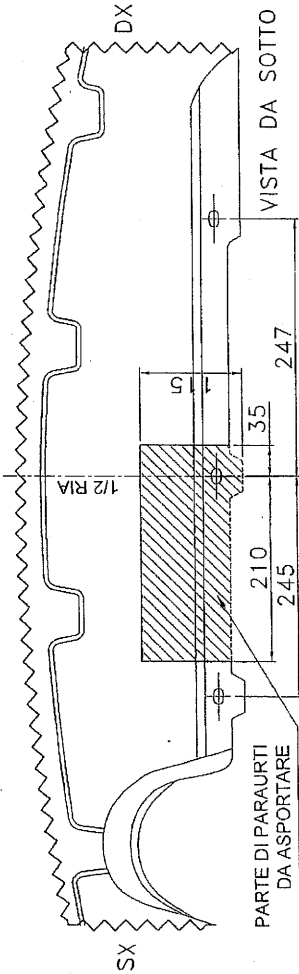
SOLO PER SUPERB
PARTICOLARE TAGLIO PARAURTI



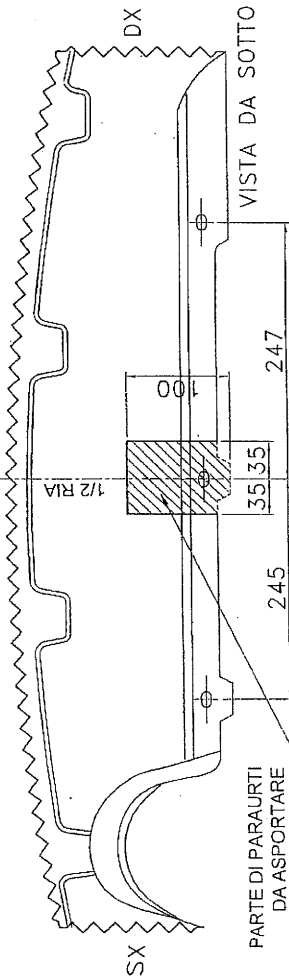
SOLO PER TOURAN
PARTICOLARE TAGLIO PARAURTI



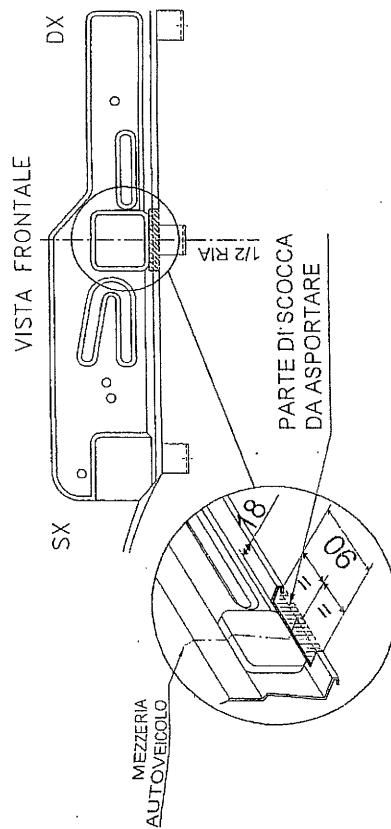
SOLO PER YETI
PARTICOLARE TAGLIO PARAURTI
NR. ARTICOLO 34009/VM



NR. ARTICOLO 34009/C



SCHEMA DI TAGLIO SCOCCA POSTERIORE YETI
PER NR. ARTICOLO 34009/VM e 34009/YC



REV.00