

NOTE IMPORTANTI:

1. Prima dell'installazione assicurarsi che il dispositivo di traino in oggetto sia adatto per il veicolo sul quale lo si intende installare verificando che il n° di omologazione e di estensione oppure il tipo dell'autoveicolo, riportati sulla carta di circolazione, esista sul documento del gancio traino. In caso contrario consultare l'ufficio documenti per chiarimenti o richiesta di documenti aggiornati.
2. Il dispositivo di traino è un elemento di sicurezza e come tale deve essere installato solamente da un tecnico specializzato.
3. Elementi danneggiati o usurati devono essere sostituiti con ricambi originali da un tecnico specializzato.
4. E' proibito effettuare qualsiasi tipo di modifica significativa o riparazione alla struttura del dispositivo di traino.

USO E MANUTENZIONE:

5. La sfera del dispositivo di traino deve essere mantenuta pulita e lubrificata. Per la massima sicurezza controllare saltuariamente il diametro della sfera; qualora il diametro della stessa, in diversi punti, sia ridotto a 49 mm il dispositivo di traino non potrà essere più utilizzato sino alla sostituzione della sopraccitata sfera.
6. Dopo 1000 Km di traino tutta la bulloneria del dispositivo di traino deve essere controllata e riportata al valore di coppia di serraggio come indicato nella pagina delle istruzioni di montaggio.

ATTENZIONE :

L'installatore del gancio di traino ha l'obbligo di fissare, all'altezza della sfera, in posizione ben visibile, una targhetta con l'indicazione del carico massimo sulla sfera prescritto per la vettura sulla quale viene montato il dispositivo di traino.

| |
|--|
| DISPOSITIVO DI TRAINO TIPO : 03025 |
| TIPO FUNZIONALE : LM , opp. LM ??? ??? |
| CARICO STATICO SU SFERA: 150 Kg |
| LARGHEZZA MAX RIMORCHIABILE : 2,55 m |
| MASSA RIMORCHIABILE : (vedere nella carta di circolazione del veicolo) |

DA COMPILARE PER IL COLLAUDO

DICHIARAZIONE DI RESPONSABILITA' PER IL MONTAGGIO :

Si dichiara che il presente dispositivo di traino tipo.....
è stato montato a regola d'arte, rispettando le prescrizioni fornite sia del costruttore del veicolo che del costruttore del dispositivo di traino, sull'autoveicolo modello.....con targa.....

....., li (timbro e firma)

Si dichiara inoltre di aver informato l'utente del veicolo sull'USO e MANUTENZIONE del dispositivo stesso.

ISTRUZIONI DI MONTAGGIO

FITTING INSTRUCTIONS
INSTRUCTIONS DE MONTAGE
MONTAGEANLEITUNG
INSTRUCCIONES DE MONTAJE

| | |
|--|-------|
| DISPOSITIVO DI TRAINO TIPO TOWING BRACKET TYPE DISPOSITIF DE REMORQUAGE TYPE ANHAENGEVORRICHTUNG TYP DISPOSITIVO DE CAREO TIPO | 03025 |
|--|-------|

| | |
|--|----------------------------|
| PER AUTOVEICOLI FOR CARS POUR AUTOS FÜR KRAFTFAHRZEUGE PARA AUTOVEHICULO | LAND ROVER RANGE ROVER 02' |
|--|----------------------------|

| | | |
|------|----|---------|
| TYPE | LM | 2002 => |
|------|----|---------|

| | | |
|---|---|--|
| CLASSE E TIPO DI ATTACCO CLASS AND HITCH TYPE CLASSE ET TYPE DE CROCHET KLASSE UND BEFESTIGUNGSART CLASES DE ACOPLAMIENTO | OMOLOGAZIONE HOMOLOGATION HOMOLOGATION ZULASSUNG APROBACION | CARICO VERTICALE MAX MAX VERTICAL MASS MASSE VERTICALE MAXIMUM ZUL. STUETZLAST CARGA MAX. VERTICAL |
|---|---|--|

| | | |
|---------|---------------------------------|------------|
| A50 - X | e3 00 - 7110 (DIR. 94/20/CE) | S = 195 kg |
|---------|---------------------------------|------------|

| | | |
|---|------------|--|
| VALORE D D VALUE VALEUR D D WERT VALORD | D = 16.5kN | $D = \frac{\text{Max ↓ Kg} \times \text{Max ↓ Kg}}{\text{Max ↓ Kg} + \text{Max ↓ Kg}} \times 0,00981 \leq 16.5 \text{ kN}$ |
|---|------------|--|

| | |
|--|---|
| COPPIA DI SERRAGGIO PER VITI: TORQUE SETTINGS FOR NUTS AND BOLTS: COUPLE D E SERRAGE POUR VIS: SCHRAUBENANZUGSMOMENT: MOM. DE PRESION PARA TORNILLOS Y TUERCAS: | M6 =10Nm M8 =25Nm M10=55Nm M12=85Nm M14=135Nm M16=200Nm |
|--|---|

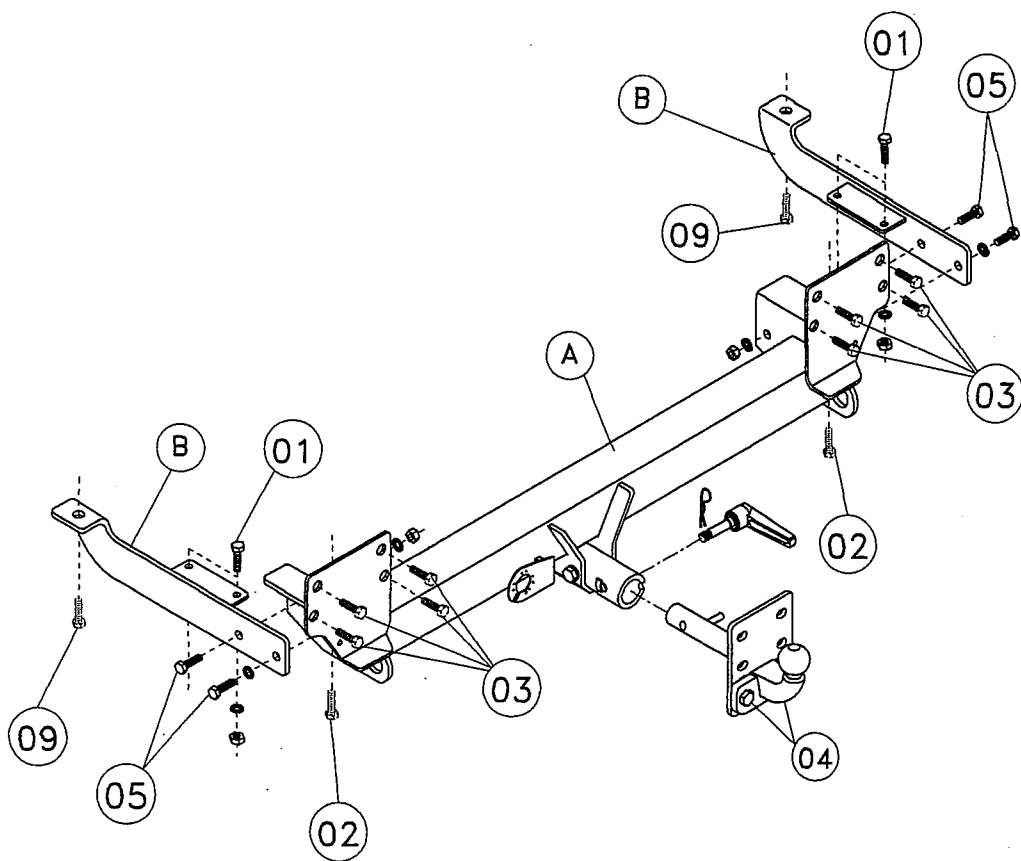


UMBRA RIMORCHI S.r.l. Via C. Pizzoni, 37/39 - 06132 S. Sisto - Perugia - Italy
Tel. +39(0)75/5280260-5280453 Fax +39(0)75/5287033

LAND ROVER RANGE ROVER 02'

COD. 03025

- 01) Nr. 4 / VITI M8x20 - CONTACT - DADO
- 02) Nr. 2 / VITI M14 - ESISTENTI
- 03) Nr. 8 / VITI M10 - ESISTENTI
- 04) Nr. 2 / VITI M14x40 - CONTACT - DADO
- 05) Nr. 4 / VITI M12x35 - CONTACT - DADO
- 09) Nr. 2 / VITI M14x35 - ESISTENTI



ISTRUZIONI DI MONTAGGIO

LAND ROVER RANGE ROVER 02' - COD. 03025

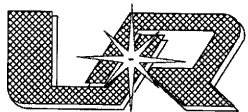
Da sotto il veicolo eliminare eventuale mastice di protezione dai punti di contatto tra la scocca e la struttura di traino e verniciare le parti scoperte con vernice antiruggine.

1. Smontare il paraurti e il tubo di scarico dai supporti.
2. Eliminare i due supporti (di cui uno è quello di traino) fissati ai longheroni nei punti "02" e "09".
3. Posizionare la traversa di traino "A" con riferimento ai fori esistenti "02" (posti sull'estremità posteriore dei longheroni) e "03" (posti sulla parete) e fissare in posizione "02" mediante la bulloneria originale.
4. Posizionare i tiranti "B" in appoggio ai supporti laterali con riferimento ai fori "05" e fissare.
5. Fissare in posizione "09" l'estremità dei tiranti "B" ai longheroni mediante la bulloneria originale.
6. Effettuare il collegamento elettrico alla presa di corrente, seguendo le istruzioni indicate nel libretto "uso e manutenzione" in dotazione alla vettura e le posizioni dettate dallo schema allegato nel kit elettrico.
7. Fissare il tubo di scarico nei punti "01" posti sui tiranti "B" mediante la bulloneria fornita in dotazione.
8. Rimontare il paraurti fissando in questo modo la traversa di traino alle viti originali "03".
9. Serrare a fondo la bulloneria con coppia di serraggio secondo la tabella riportata.

- MECCANISMO AD ESTRAZIONE RAPIDA : "C" tipo HZ

COPPIA SERRAGGIO DELLE VITI:

| | | |
|---------|----------|-----------|
| M6=10Nm | M10=55Nm | M14=135Nm |
| M8=25Nm | M12=85Nm | M16=200Nm |



UMBRA RIMORCHI s.r.l.

06132 S.Sisto - Perugia (ITALY) - Via C.Pizzoni,37/39

Tel. +39-075-5280260-5280453 Fax +39-075-5287033

E-Mail: umbrarimorchi@umbrarimorchi.it http://www.umbrarimorchi.it

COPIA DA CONSERVARE A CURA DELL'UTENTE

MECCANISMO MOD. "C" 2007

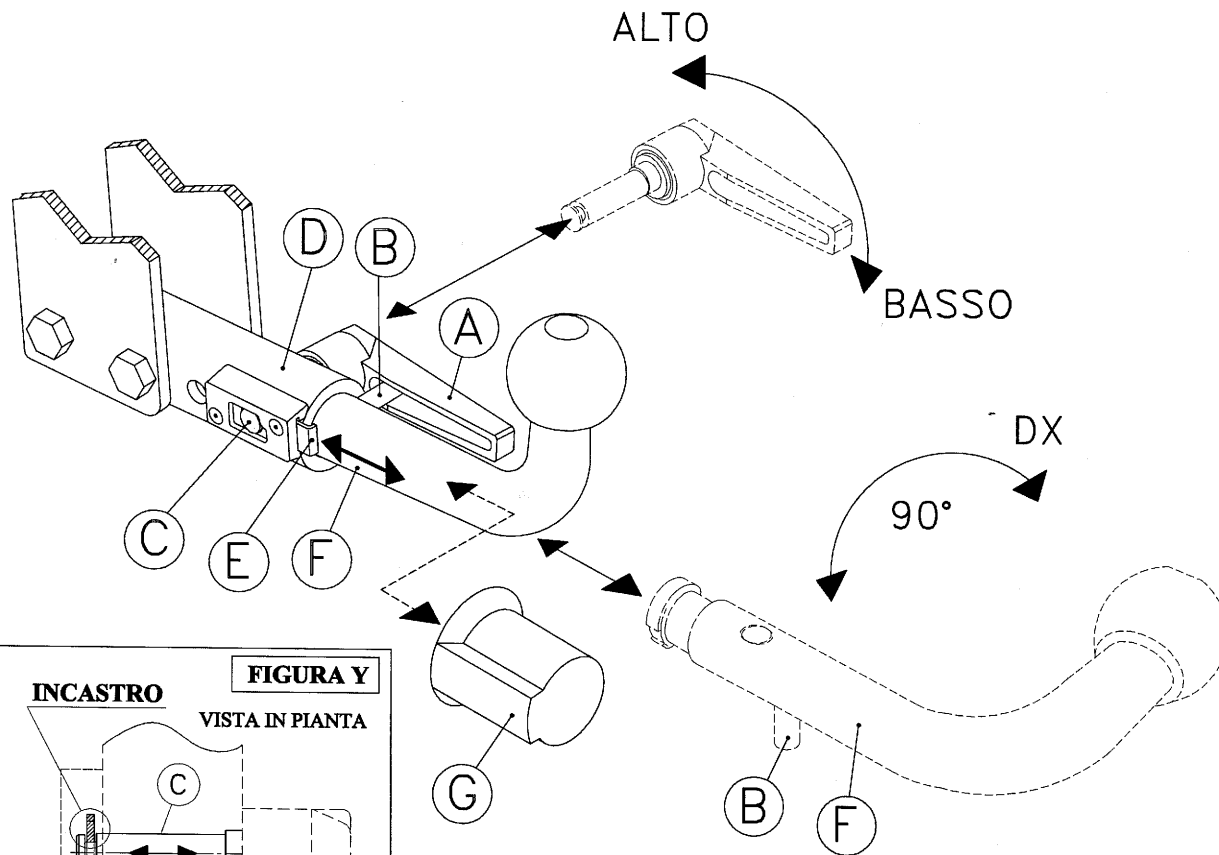


FIGURA Y
INCASTRO
VISTA IN PIANTA

COPPIA DI SERRAGGIO PER VITTI:

| | | |
|---------|----------|-----------|
| M6=10Nm | M10=55Nm | M14=135Nm |
| M8=25Nm | M12=85Nm | M16=200Nm |

L'azienda declina ogni responsabilità sulle inosservanze delle indicazioni qui tutte riportate.

USO E MANUTENZIONE

1. Mantenere la sfera e il dispositivo ad estrazione rapida puliti e lubrificati.
2. Controllare saltuariamente il diametro della sfera in diversi punti; qualora si sia ridotto a 49mm il dispositivo di traino non potrà essere più utilizzato sino alla sostituzione della sfera.
3. Dopo 1000 Km di traino tutta la bulloneria del dispositivo ad estrazione rapida deve essere controllata e riportata al valore di coppia di serraggio indicata dalle norme.
4. Elementi danneggiati o usurati devono essere sostituiti con ricambi originali da un tecnico specializzato.

ISTRUZIONI DI USO PER IL DISPOSITIVO AD ESTRAZIONE RAPIDA DELLA SFERA

SMONTAGGIO:

- 1) Alzare la leva a scatto **A**;
- 2) Ruotare la leva in modo da scavalcare il perno di sicurezza **B**;
- 3) Lasciare la leva a scatto e ruotarla verso il basso in modo da sbloccare l'eccentrico del perno di fissaggio **C**;
- 4) Tenere pigiata la linguetta **E** e, contemporaneamente tirare la leva **A** sfilando il perno di collegamento **C**;
- 5) Ruotare la sfera **F** di circa 90° in senso orario; estrarre la sfera **F** dal canotto **D**;
- 6) Infine, coprire il canotto con il tappo **G**.

RIMONTAGGIO:

- 1) Togliere il tappo **G**;
- 2) Partendo con la sfera **F** ruotata di circa 90° verso destra, inserirla nel canotto **D** in battuta al perno **B**, e successivamente ruotarla in senso antiorario fino a riportarla in posizione verticale;
- 3) Spingere la linguetta **E** ed infilare fino in fondo il perno di fissaggio **C** nel canotto **D**;
- 4) Rilasciare la linguetta **E** ed assicurarsi, tirando la leva **A**, che il perno **C** sia rimasto bloccato nella linguetta **E** (vedi figura **Y**);
- 5) Ruotare la leva a scatto **A** verso l'alto in modo da bloccare l'eccentrico del perno di collegamento **C**;
- 6) Alzare la leva a scatto **A**, ruotarla sovrapponendola al perno **B**, rilasciare e spingere la leva in modo che il perno entri nella cavità della leva.

IMPORTANTE:

ASSICURARSI CHE NELLA FASE DI AGGANCIAMENTO DELLA SFERA LA LINGUETTA DI SICUREZZA **(E)** ENTRI NELLA GOLA DEL PERNO DI COLLEGAMENTO **(C)** PER EVITARE LA FUORIUSCITA ACCIDENTALE DEL PERNO. (VEDI FIGURA **Y**)

Nel caso in cui la sfera vada ad occultare la targa è obbligatorio togliere la sfera per rendere visibile la targa.